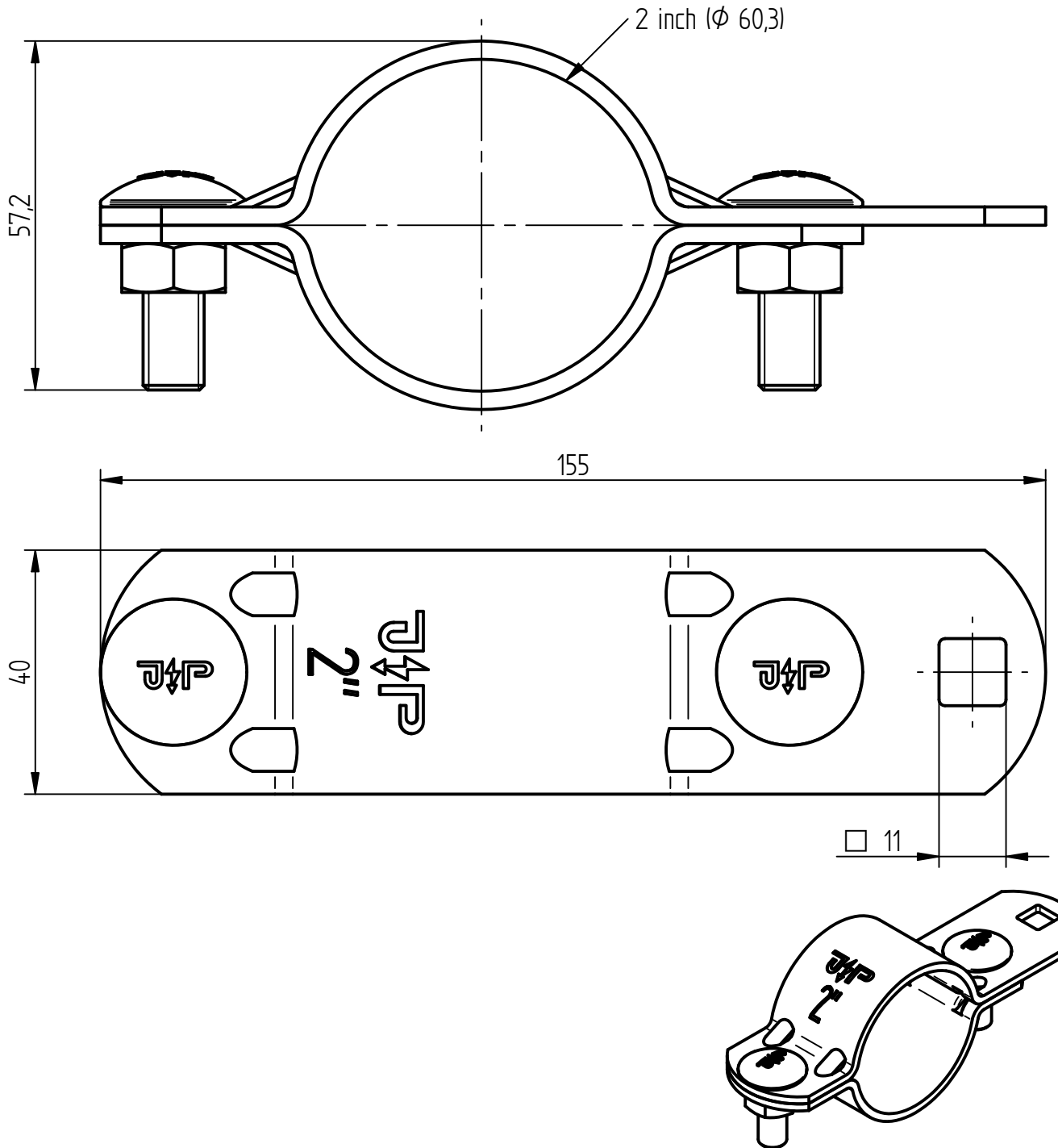


Art.-Nr.: **1246**

Bezeichnung: Erdungsrohrschelle St/tZn, 2"
(Ø 60,3 mm)

Leistungstext: Erdungsrohrschelle nach DIN EN 62561-1.



Werkstoff	St/tZn
Passung in Zoll	2"
Passung	Ø 60,3 mm
Schrauben	[2x] Schlossschraube M10 mit Mutter, St/tZn
Gewicht	318 g
Normenbezug	DIN EN 62561-1
Verpackungseinheit	25 Stück